

Beschlageinfräsgeräte



Fräsrahmen 113

Fräsrahmen für Tür- Schließbleche

(auch für hochliegende Riegel)
zum Ausfräsen von Schließblech und Riegel-
vertiefungen in einer Aufspannung und mit dem
gleichen Fräser.

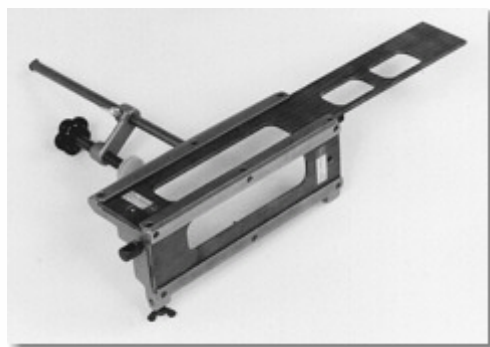
Spannbereich bis 300 mm
Fräsbereich bis 230 x 35 mm
Gewicht ca. 2 Kg

Lieferumfang:

Spannrahmen 113 Art.-Nr. 11301000

Erforderliches Zubehör:

Anlaufhülse 30 mm
Anschlagstange Nr. 11300025
1 Einfach-, 1 Doppelformschablone und ein
Nutfräser je nach Beschlagsfabrikat



Fräsrahmen 123

Fräsrahmen wie 113 jedoch mit größerem Fräsbereich für Sicherheits- und andere Tür- schließbleche auch bei Doppelfalztüren.

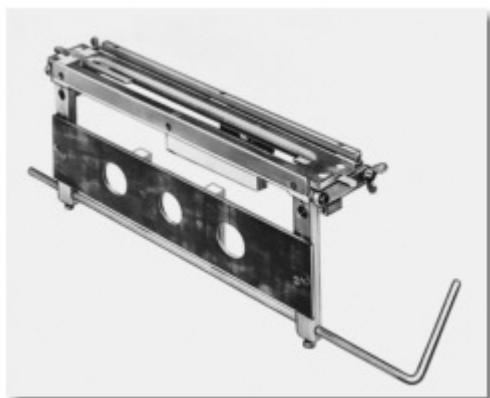
Spannbereich bis 345 mm.
Fräsbereich bis 340 x 45 mm
Gewicht ca. 2,9 Kg

Lieferumfang:

Spannrahmen 123 Art.-Nr. 12301000

Erforderliches Zubehör:

Anlaufhülse 30 mm
Anschlagstange Nr. 11300025
1 Einfach-, 1 Doppelformschablone und ein
Nutfräser je nach Beschlagsfabrikat



Fräsrahmen 114

**Fräsrahmen für Schloßstulp, Griff- und
Schlüsselloch** bei Falztüren und stumpf anschlagenden
Türen bis 75 mm Stärke. Nur eine Aufspannung und ein
Fräser erforderlich. Stulpplängen 185- 300 mm,
Stulpbreiten 18- 24 mm, Lochabstand bis 92 mm und
Dornmaß 50/55/60/65 mm.

Gewicht: ca. 1,7 Kg.

Lieferumfang:

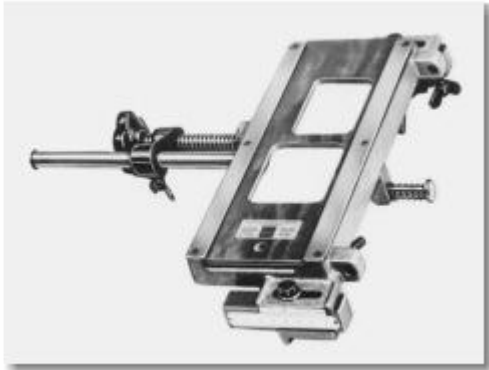
Spannrahmen 114 Nr. 11401000

Erforderliches Zubehör:

Anlaufhülse 30 mm
Anschlagstange Nr. 11300025
1 Einfach-, 1 Lochformschablone und ein
Nutfräser je nach Beschlagsfabrikat

Wir liefern zu allen Fräsrahmen unsere langjährig bewährten
Schablonen aus schichtverleimten Holz.

Beschlageinfräsgeräte



Fräsrahmen 118

Fräsrahmen für viele moderne Beschläge am Fensterflügel und Türbänder. Fräsbereich bis 240 mm Länge., 40/60 mm Breite, 20/34 mm Tiefe. Spannbereich bis 200 mm. Gewicht ca. 2,5 Kg

Lieferumfang:

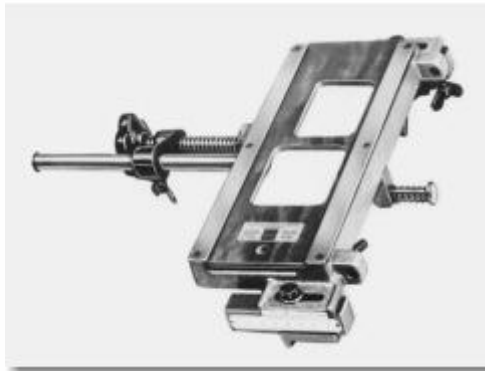
Spannrahmen 118 Nr. 11801000

Erforderliches Zubehör:

Anschlagstange Nr. 11300025

Anlaufhülse 27 oder 30 mm

Anschlagpaar, Einzel- oder Doppelformschablone sowie Fräser je nach Beschlagfabrikant oder Ihrem Beschlagmuster.



Fräsrahmen 161

Fräsrahmen wie 118 jedoch mit kleinerem Fräsbereich, wie Bänder, Paumelles u.a. Beschläge Fräsbereich bis 160 mm Länge x 40/60 mm Breite x 20/34 mm Tiefe.

Spannbereich bis 200 mm.

Gewicht ca. 1,4 Kg

Lieferumfang:

Spannrahmen 161 Nr. 16101000

Erforderliches Zubehör:

Anschlagstange Nr. 11300025

Anlaufhülse 27 oder 30 mm

Anschlagpaar, Einzel- oder Doppelformschablone sowie Fräser je nach Beschlagfabrikant oder Ihrem Beschlagmuster.

Sie suchen eine passende Oberfräse für Ihre Arbeiten, dann fragen Sie uns!